

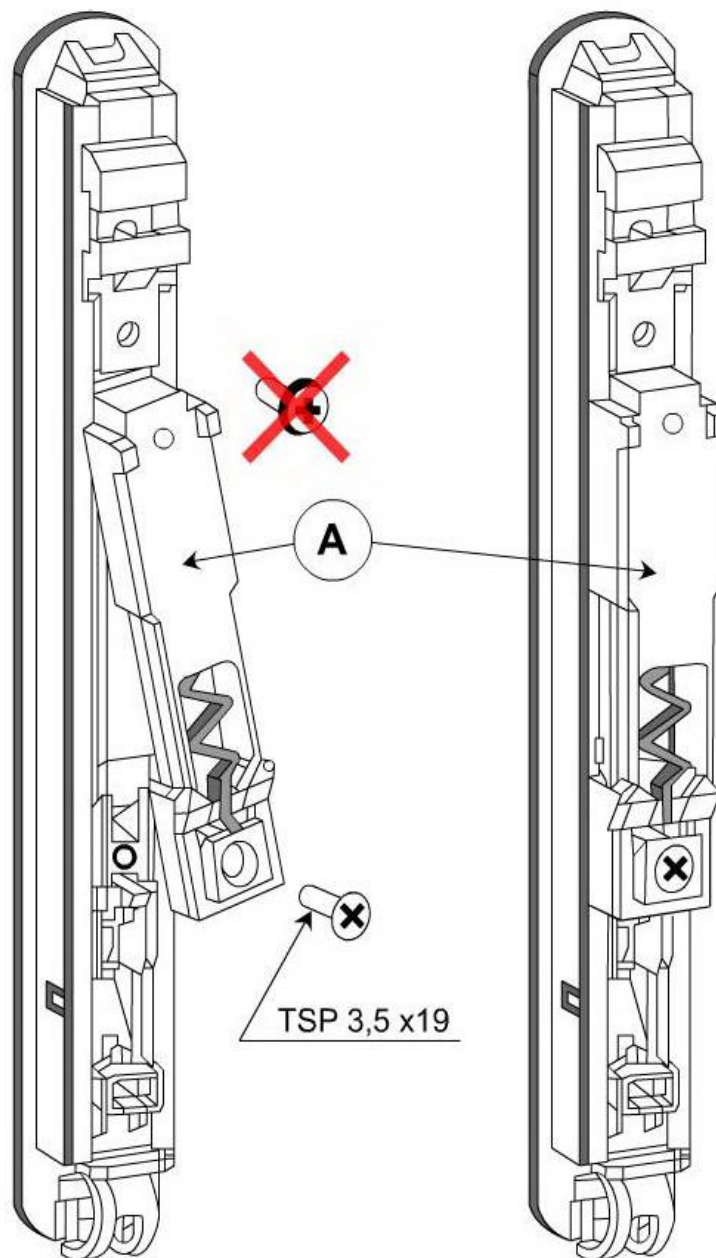


SIEGE SOCIAL
71 Impasse Des Tamaris
Le Diamant Bleu
83140 Six Fours les plages
DEPOT / RETRAIT DES
MARCHANDISES
178 Avenue Henri Guillaume
83500 La Seyne sur mer

Tél : 06 26 55 18 01
Fax : 09 72 16 67 06

SERRURE BRIO DOUBLE À CLÉ

- 1 / Dévisser la vis à tête bombée (si existant).
- 2 / Appliquer l'élément « A » et fixer avec la vis à tête fraisée plate (3.5x19mm).





SIEGE SOCIAL
71 Impasse Des Tamaris
Le Diamant Bleu
83140 Six Fours les plages
DEPOT / RETRAIT DES
MARCHANDISES
178 Avenue Henri Guillaume
83500 La Seyne sur mer

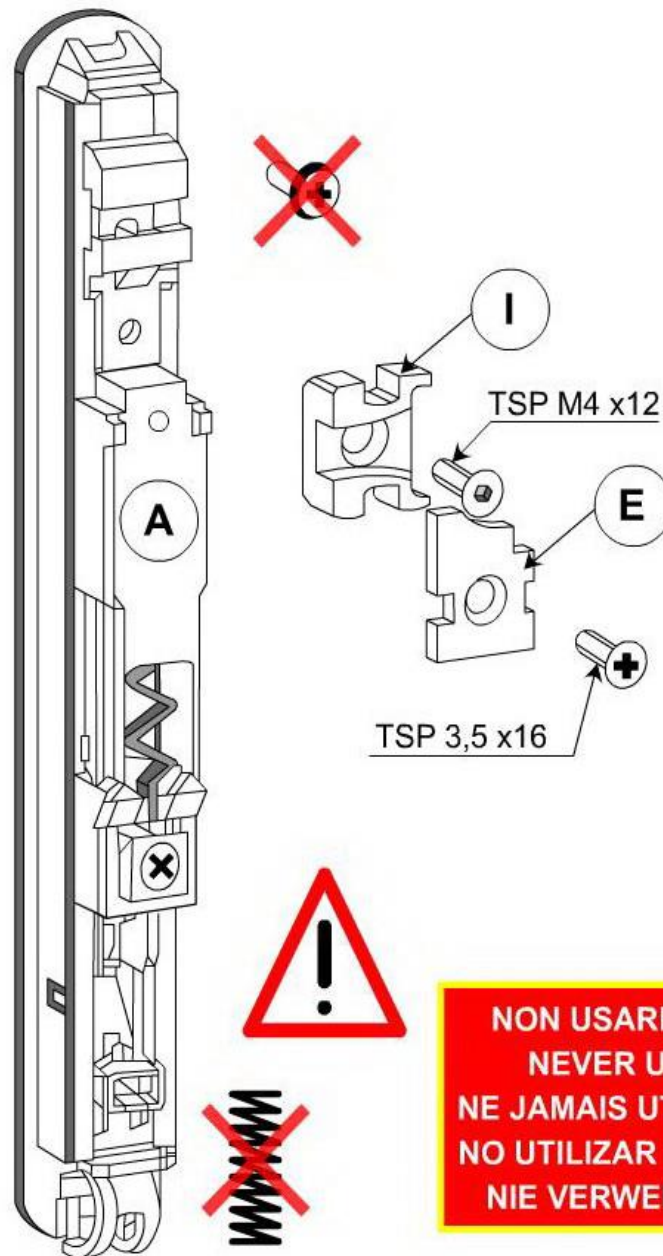
Tél : 06 26 55 18 01
Fax : 09 72 16 67 06

SERRURE BRIO DOUBLE À CLÉ



Pour les vantaux d'une largeur de 26mm à 36mm

- 1 / Fixer le mécanisme avec la vis à tête fraisée M4x12, utilisez une clé 6 pans de 2.5mm.
- 2 / Appliquer l'élément « E » sur l'élément « A » avec la vis 3.5x16mm.



**NON USARE MAI
NEVER USE
NE JAMAIS UTILISER
NO UTILIZAR NUNCA
NIE VERWENDEN**



SIEGE SOCIAL
71 Impasse Des Tamaris
Le Diamant Bleu
83140 Six Fours les plages
DEPOT / RETRAIT DES
MARCHANDISES
178 Avenue Henri Guillaume
83500 La Seyne sur mer

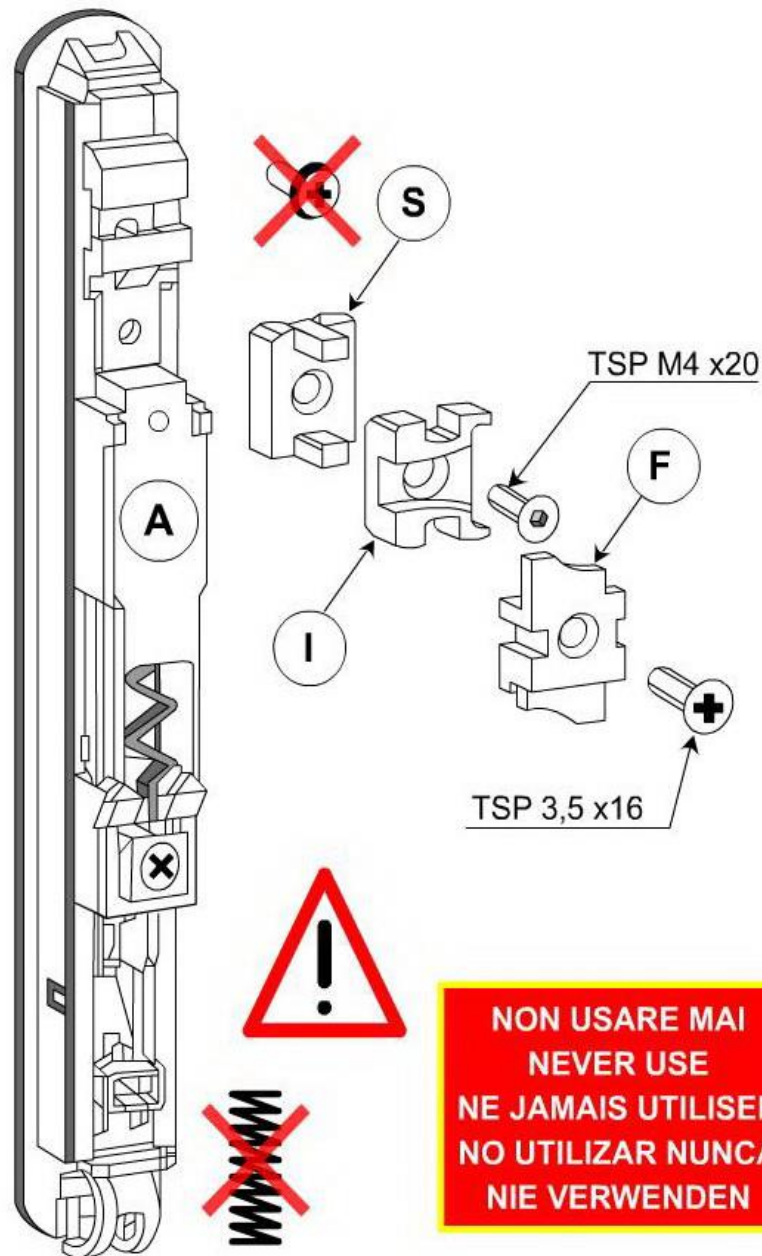
Tél : 06 26 55 18 01
Fax : 09 72 16 67 06

SERRURE BRIO DOUBLE À CLÉ



Pour les vantaux d'une largeur de 37mm à 45mm :

- 1 / Fixer le mécanisme « I » sur la cale « S »
avec la vis M4x20mm.
Utiliser une clé male 6 pans de 2.5mm.
- 2 / Appliquer l'élément « F » en le fixant à l'élément
« A » avec la vis à tête fraisée plate 3.5x16mm.



**NON USARE MAI
NEVER USE
NE JAMAIS UTILISER
NO UTILIZAR NUNCA
NIE VERWENDEN**



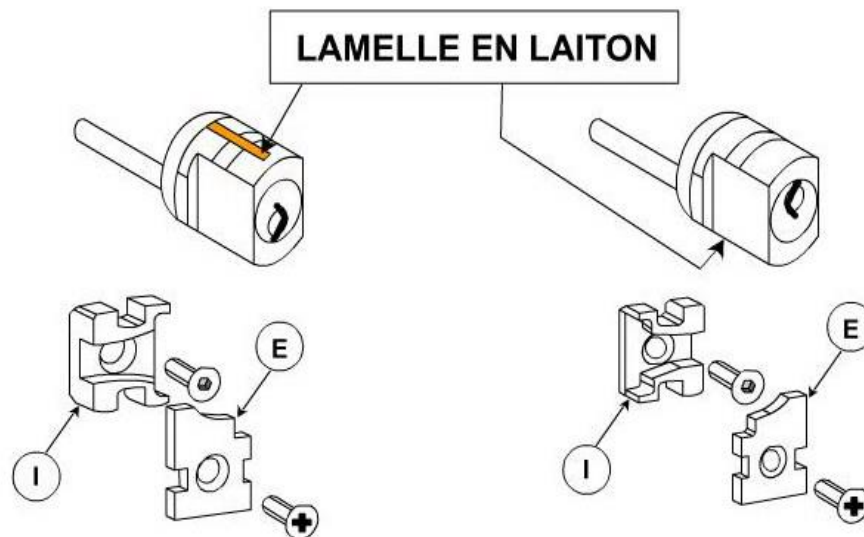
SIEGE SOCIAL
71 Impasse Des Tamaris
Le Diamant Bleu
83140 Six Fours les plages
DEPOT / RETRAIT DES
MARCHANDISES
178 Avenue Henri Guillaume
83500 La Seyne sur mer

Tél : 06 26 55 18 01
Fax : 09 72 16 67 06

SERRURE BRIO DOUBLE À CLÉ

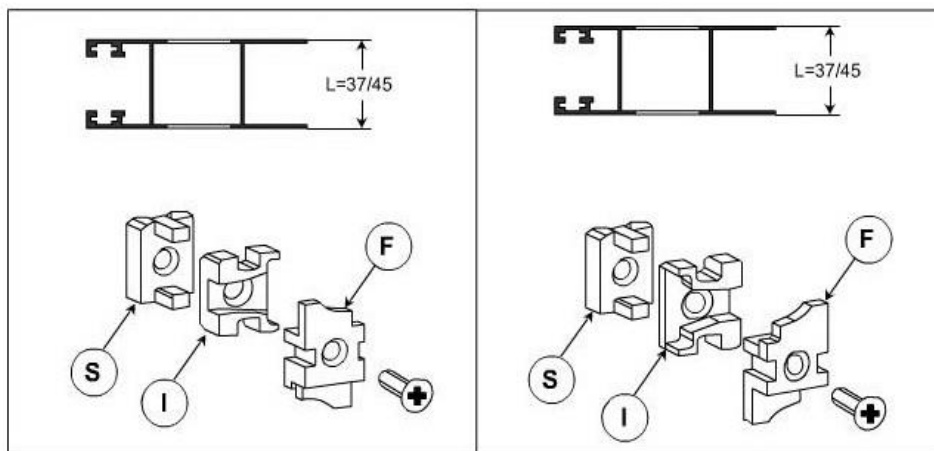


Sens de fermeture
de la clé DROITE



Sens de fermeture
de la clé GAUCHE

CHANGEMENT DU SENS DE FERMETURE DE LA CLE



La serrure est prévue pour avoir un sens de rotation de fermeture à droite.

Pour inverser, avoir un sens de de rotation à gauche :

- 1 / Desserrer la vis sans tête de fixation qui bloque le cylindre avec une clé 6 pans de 2mm.
- 2 / Extraire le cylindre et le faire pivoter de 180° :
Lame de laiton vers le bas.
- 3 / Revisser la vis de blocage du cylindre.
Fixer le mécanisme « I » et la pièce « E ».
- 4 / Pour les profils de 37mm à 45mm, utiliser l'élément « F » à la place de la pièce « E » et poser la cale « S » sous le mécanisme « I ».



SIEGE SOCIAL
71 Impasse Des Tamaris
Le Diamant Bleu
83140 Six Fours les plages
DEPOT / RETRAIT DES
MARCHANDISES
178 Avenue Henri Guillaume
83500 La Seyne sur mer

Tél : 06 26 55 18 01
Fax : 09 72 16 67 06

SERRURE BRIO DOUBLE À CLÉ

DETERMINATION DE LA LONGUEUR DU PION

Vantaux jusqu'à 36mm :

Raccourcir le pion de commande de la serrure à la longueur :

$$Z = L - 17\text{mm}$$

L : indique la largeur du profil du vantail.

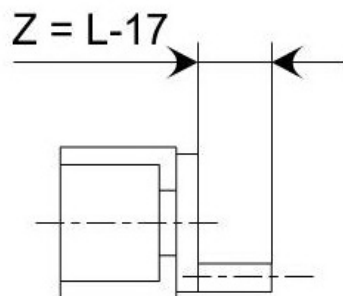
Vantaux de 37mm à 45mm :

Raccourcir le pion de commande de la serrure à la longueur :

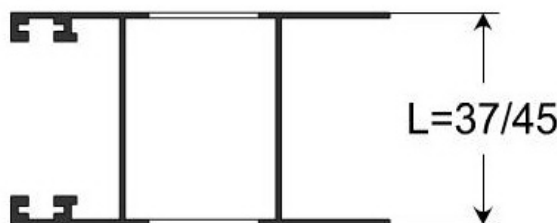
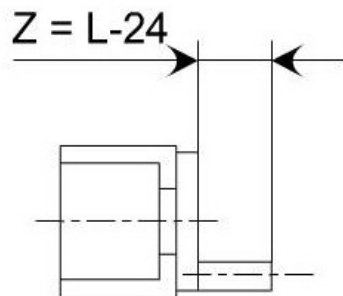
$$Z = L - 24\text{mm}$$

L : indique la largeur du profil du vantail.

Largeur du vantail allant jusqu'à 36 mm



Largeur du vantail de 37 à 45 mm





SIEGE SOCIAL
71 Impasse Des Tamaris
Le Diamant Bleu
83140 Six Fours les plages
DEPOT / RETRAIT DES
MARCHANDISES
178 Avenue Henri Guillaume
83500 La Seyne sur mer

Tél : 06 26 55 18 01
Fax : 09 72 16 67 06

SERRURE BRIO DOUBLE À CLÉ

